

DE

**Montageanleitung –**  
**BETTEDICHTSYSTEM** für Holzböden

GB

**Installation instructions –**  
**BETTESEALING SYSTEM** for wooden floors

FR

**Instructions de montage –**  
SYSTÈME D'ÉTANCHÉITÉ **BETTE** pour sols en bois

NL

**Montagehandleiding –**  
**BETTEDICHTINGSYSTEEM** voor houten vloeren

**BETTE**

**Montagehinweise**

- Das Dichtmaterial muss die Seiten und Ecken der Duschfläche abdichten.
- Das Dichtmaterial muss vorsichtig behandelt werden.
- Es dürfen keine Beschädigungen im Dichtmaterial sein.
- Die Klebestellen müssen sauber und fettfrei sein.
- Die Dichtklebestreifen haften sehr stark. Sie müssen exakt positioniert und ordentlich angebracht werden.
- Das Dichtmaterial ist dehnbar, um es an Unebenheiten anpassen zu können.
- Beim Anbringen des Dichtmaterials ist auf Nischen und Aussparungen zu achten.
- Das Dichtmaterial muss im Bereich der Klebestellen fest angedrückt werden, um dauerhafte Dichtigkeit zu gewährleisten.
- Zum Nachkleben von kritischen Stellen ist eine Klebetube beigefügt.
- Das Dichtmaterial muss mit Wand und Boden verklebt werden (Verbundabdichtung).
- Fliesen- und Plattenarbeiten sind gemäß DIN 18157 durchzuführen.

**Allgemeine Hinweise**

- Der Einbau kann ohne Wandseite oder an ein, zwei oder drei Wandseiten erfolgen. Die Abbildungen zeigen die Montage des Dichtsystems für den ECKEINBAU.
- Maßangaben in Millimeter (mm).
- Abbildungen nicht maßstabsgerecht.
- Technische Änderungen vorbehalten.



Separate Dokumentationen (z. B. für Ablaufgarnituren) sind zu beachten.



Korrekte Montage



Falsche Montage



Feuchtraum-geeignete Faserplatte



Mineralischer Untergrund

**Verträglichkeit mit Dichtschlämme**

Hiermit bestätigen wir die Verträglichkeit der BetteDichtbänder und BetteDichtecken mit den nachfolgend aufgeführten Produkten:

1. Bostik GmbH
  - ARDAL Ardalon 1K plus
  - ARDAL Ardalon 2K plus
  - ARDAL Flexdicht Flüssige Dichtfolie
2. ARDEX GmbH
  - ARDEX SK 100 W TRICOM Dichtbahn
  - ARDEX 8+9 Dichtmasse
  - ARDEX S 1-K Dichtmasse
  - ARDEX S 7 Flexible Dichtschlämme
3. BOTAM ENT Systembaustoffe GmbH
  - BOTACT DF 9 1K Dichtfolie
  - BOTACT MD 1 Flexible Dichtungsschlämme
  - BOTACT MD 28 Spezial-Abdichtung
4. FERMACELL GmbH
  - FERMACELL Flüssigfolie
5. Henkel AG & Co. KGaA
  - Ceresit CL 50 Alternative Abdichtung
  - Ceresit CL 51 Dichtfolie
  - Ceresit CR 72 Flexschlämme
6. KEMPER SYSTEME GmbH
  - KEMPEROL 022 Abdichtung
7. Kiesel Bauchemie GmbH & Co. KG
  - Okumul DF Flüssige Dichtfolie
  - Servoflex DMS 1K
  - Servoflex DMS 1K-schnell SuperTec
8. MAPEI GmbH
  - Mapegum WPS
  - Mapelastic
  - Monolastic Ultra
9. Hermann Otto GmbH
  - OTTOFLEX Dichtungsschlämme
  - OTTOFLEX Flüssigfolie
10. PCI Augsburg GmbH
  - PCI Lastogum
  - PCI Pecilastic W Flexible Abdichtungsbahn
  - PCI Seccoral 1K Flexible Dichtschlämme
  - PCI Seccoral 2K Sicherheits-Dichtschlämme
11. Ramsauer GmbH
  - 1220 FLEX Dichtfolie
  - 1240 FLEX Dichtungsschlämme
  - 1280 FLEX 2-K Dichtungsschlämme
12. RYWA GmbH & Co. KG
  - Rywalit DS 01 X Flexible Dichtungsschlämme
  - Rywalit DS 99 X Flexible Dichtungsschlämme
  - Rywalit Lastodicht Dichtfolie

13. SAKRET Trockenbaustoffe Europa GmbH & Co. KG

- SAKRET Flexible Dichtschlämme FDS
- SAKRET Objektabdichtung OAD

14. SCHOMBURG GmbH

- AQUAFIN-1K-FLEX
- AQUAFIN-2K
- AQUAFIN-2K/M
- AQUAFIN-RS300
- SANIFLEX

15. SCHÖNOX GmbH

- SCHÖNOX 2K DS RAPID
- SCHÖNOX HA

16. Sopro Bauchemie GmbH

- Sopro AEB 640 Abdichtungsbahn
- Sopro DSF 423 DichtSchlämme Flex 2-K
- Sopro DSF 523 DichtSchlämme Flex 1-K
- Sopro DSF 623 DichtSchlämme Flex 1-K schnell
- Sopro FDF FlächenDicht flexibel
- Sopro TDS 823 TurboDichtSchlämme 2-K

17. Saint-Gobain Weber GmbH

- weber.tec 822, Flüssige Dichtfolie
- weber.tec 824, Flexible Dichtungsschlämme, 1-K
- weber.tec D 2 Fliese, Flex Dichtschlämme, 2-K

Alternativ können auch andere Dichtschlämmen auf Nachfrage verwendet werden.

### Geprüft Wasserdicht

Die Dichtkomponenten von Bette wurden dem Dauerbelastungstest, in Anlehnung an ETAG 022, unterzogen und vom Zertifizierungs- und Qualitätsprüfungsspezialist Kiwa für wasserdicht befunden.

EN

### Important information – Please note!

#### Installation tips

- The sealing material has to seal shower side surfaces and edges.
- Please exercise care when handling sealing material.
- No defects may be left in the sealing material.
- The adhesive joints have to be maintained clean and free of grease.
- The adhesive sealing strips create a very strong bond. They have to be precisely positioned and applied properly.
- The sealing material can stretch in order to adjust to uneven spots.
- When applying the sealing material please watch out for recesses and notches.
- The sealing material has to be firmly pressed in place around the adhesive joints to guarantee a permanent seal.
- An adhesive tube is included for re-adhesion of critical spots.
- The sealing material has to be attached to the wall and floor (connection sealing).
- Large and small format tiling work should be performed pursuant to DIN 18157.

#### General advice

- Installation can be carried out without a side wall, or with a wall on one, two or three sides. The figures show how the sealing system is fitted to a corner installation situation.
- Measurements are indicated in millimetres (mm).
- Figures are not true to scale
- Subject to technical modifications.



Separate documents (e. g. for drain sets) should be complied with.



Correct installation



Incorrect installation



Moisture-proof fiberboard



Mineral subsoil

## Compatibility with waterproofing slurries

We hereby confirm the compatibility of the BetteSealing strips and BetteSealing corners with the following products:

1. Bostik GmbH
  - ARDAL Ardalon 1K plus
  - ARDAL Ardalon 2K plus
  - ARDAL Flexdicht Flüssige Dichtfolie
2. ARDEX GmbH
  - ARDEX SK 100 W TRICOM Dichtbahn
  - ARDEX 8+9 Dichtmasse
  - ARDEX S 1-K Dichtmasse
  - ARDEX S 7 Flexible Dichtschlämme
3. BOTAM ENT Systembaustoffe GmbH
  - BOTACT DF 9 1K Dichtfolie
  - BOTACT MD 1 Flexible Dichtungsschlämme
  - BOTACT MD 28 Spezial-Abdichtung
4. FERMACELL GmbH
  - FERMACELL Flüssigfolie
5. Henkel AG & Co. KGaA
  - Ceresit CL 50 Alternative Abdichtung
  - Ceresit CL 51 Dichtfolie
  - Ceresit CR 72 Flexschlämme
6. KEMPER SYSTEME GmbH
  - KEMPEROL 022 Abdichtung
7. Kiesel Bauchemie GmbH & Co. KG
  - Okamul DF Flüssige Dichtfolie
  - Servoflex DMS 1K
  - Servoflex DMS 1K-schnell SuperTec
8. MAPEI GmbH
  - Mapegum WPS
  - Mapelastic
  - Monolastic Ultra
9. Hermann Otto GmbH
  - OTTOFLEX Dichtungsschlämme
  - OTTOFLEX Flüssigfolie
10. PCI Augsburg GmbH
  - PCI Lastogum
  - PCI Pecilastic W Flexible Abdichtungsbahn
  - PCI Seccoral 1K Flexible Dichtschlämme
  - PCI Seccoral 2K Sicherheits-Dichtschlämme
11. Ramsauer GmbH
  - 1220 FLEX Dichtfolie
  - 1240 FLEX Dichtungsschlämme
  - 1280 FLEX 2-K Dichtungsschlämme
12. RYWA GmbH & Co. KG
  - Rywalit DS 01 X Flexible Dichtungsschlämme
  - Rywalit DS 99 X Flexible Dichtungsschlämme
  - Rywalit Lastodicht Dichtfolie

13. SAKRET Trockenbaustoffe Europa GmbH & Co. KG
  - SAKRET Flexible Dichtschlämme FDS
  - SAKRET Objektabdichtung OAD
14. SCHOMBURG GmbH
  - AQUAFIN-1K-FLEX
  - AQUAFIN-2K
  - AQUAFIN-2K/M
  - AQUAFIN-RS300
  - SANIFLEX
15. SCHÖNOX GmbH
  - SCHÖNOX 2K DS RAPID
  - SCHÖNOX HA
16. Sopro Bauchemie GmbH
  - Sopro AEB 640 Abdichtungsbahn
  - Sopro DSF 423 DichtSchlämme Flex 2-K
  - Sopro DSF 523 DichtSchlämme Flex 1-K
  - Sopro DSF 623 DichtSchlämme Flex 1-K schnell
  - Sopro FDF FlächenDicht flexibel
  - Sopro TDS 823 TurboDichtSchlämme 2-K
17. Saint-Gobain Weber GmbH
  - weber.tec 822, Flüssige Dichtfolie
  - weber.tec 824, Flexible Dichtungsschlämme, 1-K
  - weber.tec D 2 Fliese, Flex Dichtschlämme, 2-K

On request, other sealing solution can be used.

### **Absolutely waterproof**

ETAG 022 DIN 18534

### Instructions de montage

- Le matériau d'étanchéité doit assurer l'étanchéité des angles et des côtés du fond de la douche.
- Le matériau d'étanchéité doit être utilisé avec précaution.
- Le matériau d'étanchéité ne doit pas être endommagé.
- Les surfaces collées doivent être propres et exemptes de graisse.
- Les bandes collantes adhèrent très fortement. Il est nécessaire de les positionner correctement avec une précision maximale.
- Le matériau d'étanchéité est extensible de façon à pouvoir l'adapter aux différentes irrégularités.
- Il est nécessaire de tenir compte des évidements et des niches lors de la pose du matériau d'étanchéité.
- Il est nécessaire de bien appuyer le matériau d'étanchéité sur les surfaces collées afin de garantir une étanchéité durable.
- Un tube de colle est fourni pour recoller les zones critiques.
- Le matériau d'étanchéité doit être collé sur le sol et sur le mur (raccordement étanche).
- Veuillez réaliser la pose du carrelage et du dallage conformément à DIN 18157.

### Remarques générales

- Le montage peut avoir lieu sans côté du mur ou sur un, deux ou trois côtés du mur. Les illustrations représentent le montage du système d'étanchéité dans un angle.
- Toutes les indications de mesure sont en millimètres (mm).
- Les illustrations ne sont pas à l'échelle.
- Sous réserve de modifications techniques.



Veuillez observer les documentations séparées (par ex. pour les garnitures d'écoulement).



Montage correct



Montage incorrect



Panneau de fibres résistant à l'humidité



Sous-sol minéral

### Compatibilité avec les boues d'étanchéité

Nous confirmons par la présente la compatibilité des BetteBandes d'étanchéité et des BetteCoins d'étanchéité avec les produits énumérés ci-dessous :

1. Bostik GmbH
  - ARDAL Ardalon 1K plus
  - ARDAL Ardalon 2K plus
  - ARDAL Flexdicht Flüssige Dichtfolie
2. ARDEX GmbH
  - ARDEX SK 100 W TRICOM Dichtbahn
  - ARDEX 8+9 Dichtmasse
  - ARDEX S 1-K Dichtmasse
  - ARDEX S 7 Flexible Dichtschlämme
3. BOTAM ENT Systembaustoffe GmbH
  - BOTACT DF 9 1K Dichtfolie
  - BOTACT MD 1 Flexible Dichtungsschlämme
  - BOTACT MD 28 Spezial-Abdichtung
4. FERMACELL GmbH
  - FERMACELL Flüssigfolie
5. Henkel AG & Co. KGaA
  - Ceresit CL 50 Alternative Abdichtung
  - Ceresit CL 51 Dichtfolie
  - Ceresit CR 72 Flexschlämme
6. KEMPER SYSTEME GmbH
  - KEMPEROL 022 Abdichtung
7. Kiesel Bauchemie GmbH & Co. KG
  - Okumul DF Flüssige Dichtfolie
  - Servoflex DMS 1K
  - Servoflex DMS 1K-schnell SuperTec
8. MAPEI GmbH
  - Mapegum WPS
  - Mapelastic
  - Monolastic Ultra
9. Hermann Otto GmbH
  - OTTOFLEX Dichtungsschlämme
  - OTTOFLEX Flüssigfolie
10. PCI Augsburg GmbH
  - PCI Lastogum
  - PCI Pecilastic W Flexible Abdichtungsbahn
  - PCI Seccoral 1K Flexible Dichtschlämme
  - PCI Seccoral 2K Sicherheits-Dichtschlämme
11. Ramsauer GmbH
  - 1220 FLEX Dichtfolie
  - 1240 FLEX Dichtungsschlämme
  - 1280 FLEX 2-K Dichtungsschlämme
12. RYWA GmbH & Co. KG
  - Rywalit DS 01 X Flexible Dichtungsschlämme
  - Rywalit DS 99 X Flexible Dichtungsschlämme
  - Rywalit Lastodicht Dichtfolie

13. SAKRET Trockenbaustoffe Europa GmbH & Co. KG

- SAKRET Flexible Dichtschlämme FDS
- SAKRET Objektabdichtung OAD

14. SCHOMBURG GmbH

- AQUAFIN-1K-FLEX
- AQUAFIN-2K
- AQUAFIN-2K/M
- AQUAFIN-RS300
- SANIFLEX

15. SCHÖNOX GmbH

- SCHÖNOX 2K DS RAPID
- SCHÖNOX HA

16. Sopro Bauchemie GmbH

- Sopro AEB 640 Abdichtungsbahn
- Sopro DSF 423 DichtSchlämme Flex 2-K
- Sopro DSF 523 DichtSchlämme Flex 1-K
- Sopro DSF 623 DichtSchlämme Flex 1-K schnell
- Sopro FDF FlächenDicht flexibel
- Sopro TDS 823 TurboDichtSchlämme 2-K

17. Saint-Gobain Weber GmbH

- weber.tec 822, Flüssige Dichtfolie
- weber.tec 824, Flexible Dichtungsschlämme, 1-K
- weber.tec D 2 Fliese, Flex Dichtschlämme, 2-K

D'autres boues d'étanchéité peuvent également être utilisées sur demande.

**Testé Étanche**

ETAG 022 DIN 18534

NL

**Belangrijke informatie –  
A.u.b. in acht nemen!**

**Montage-instructies**

- Het dichtingsmateriaal moet de zijden en hoeken van het douchevlak afdichten.
- Met het dichtingsmateriaal moet zorgvuldig worden omgegaan.
- Er mogen geen beschadigingen in het dichtingsmateriaal voorkomen.
- De hechtlocaties moeten schoon en vetvrij zijn.
- De dichtingsstrips hechten zich heel sterk. Ze moeten exact worden gepositioneerd en correct aangebracht.
- Het dichtingsmateriaal is flexibel om het aan de oneffenheden aan te kunnen passen.
- Bij het aanbrengen van het dichtingsmateriaal moet op nissen en uitsparingen worden gelet.
- Het dichtingsmateriaal moet bij de hechtlocaties vast worden aangedrukt om een permanente dichtheid te garanderen.
- Voor het nalijmen op kritieke punten is een tube lijm meegeleverd.
- Het dichtingsmateriaal moet op wanden en vloeren worden gelijmd (composietdichting).
- Tegel- en plaatwerkzaamheden moeten conform DIN 18157 worden uitgevoerd.

**Algemene informatie**

- De inbouw kan zonder zijwand of op één, twee of drie wandzijden plaatsvinden. De afbeeldingen tonen de montage van het dichtingsysteem voor hoekinbouw.
- Afmetingen in millimeters (mm).
- Afbeeldingen zijn niet op schaal.
- Technische wijzigingen voorbehouden.



Afzonderlijke documentatie (bijv. voor afvoersets) moet in acht worden genomen.



Correcte montage



Onjuiste installatie



Vochtbestendige vezelplaat



Minerale ondergrond

## Compatibiliteit met waterdichte slurries

Hierbij bevestigen wij de compatibiliteit van de BetteAfdichtingstapes en BetteAfdichtingshoeken met de onderstaande producten:

1. Bostik GmbH
  - ARDAL Ardalon 1K plus
  - ARDAL Ardalon 2K plus
  - ARDAL Flexdicht Flüssige Dichtfolie
2. ARDEX GmbH
  - ARDEX SK 100 W TRICOM Dichtbahn
  - ARDEX 8+9 Dichtmasse
  - ARDEX S 1-K Dichtmasse
  - ARDEX S 7 Flexible Dichtschlämme
3. BOTAM ENT Systembaustoffe GmbH
  - BOTACT DF 9 1K Dichtfolie
  - BOTACT MD 1 Flexible Dichtungsschlämme
  - BOTACT MD 28 Spezial-Abdichtung
4. FERMACELL GmbH
  - FERMACELL Flüssigfolie
5. Henkel AG & Co. KGaA
  - Ceresit CL 50 Alternative Abdichtung
  - Ceresit CL 51 Dichtfolie
  - Ceresit CR 72 Flexschlämme
6. KEMPER SYSTEME GmbH
  - KEMPEROL 022 Abdichtung
7. Kiesel Bauchemie GmbH & Co. KG
  - Okamul DF Flüssige Dichtfolie
  - Servoflex DMS 1K
  - Servoflex DMS 1K-schnell SuperTec
8. MAPEI GmbH
  - Mapegum WPS
  - Mapelastic
  - Monolastic Ultra
9. Hermann Otto GmbH
  - OTTOFLEX Dichtungsschlämme
  - OTTOFLEX Flüssigfolie
10. PCI Augsburg GmbH
  - PCI Lastogum
  - PCI Pecilastic W Flexible Abdichtungsbahn
  - PCI Seccoral 1K Flexible Dichtschlämme
  - PCI Seccoral 2K Sicherheits-Dichtschlämme
11. Ramsauer GmbH
  - 1220 FLEX Dichtfolie
  - 1240 FLEX Dichtungsschlämme
  - 1280 FLEX 2-K Dichtungsschlämme
12. RYWA GmbH & Co. KG
  - Rywalit DS 01 X Flexible Dichtungsschlämme
  - Rywalit DS 99 X Flexible Dichtungsschlämme
  - Rywalit Lastodicht Dichtfolie

13. SAKRET Trockenbaustoffe Europa GmbH & Co. KG

- SAKRET Flexible Dichtschlämme FDS
- SAKRET Objektabdichtung OAD

14. SCHOMBURG GmbH

- AQUAFIN-1K-FLEX
- AQUAFIN-2K
- AQUAFIN-2K/M
- AQUAFIN-RS300
- SANIFLEX

15. SCHÖNOX GmbH

- SCHÖNOX 2K DS RAPID
- SCHÖNOX HA

16. Sopro Bauchemie GmbH

- Sopro AEB 640 Abdichtungsbahn
- Sopro DSF 423 DichtSchlämme Flex 2-K
- Sopro DSF 523 DichtSchlämme Flex 1-K
- Sopro DSF 623 DichtSchlämme Flex 1-K schnell
- Sopro FDF FlächenDicht flexibel
- Sopro TDS 823 TurboDichtSchlämme 2-K

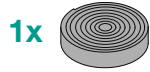
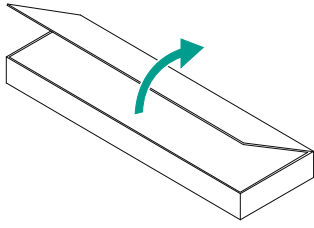
17. Saint-Gobain Weber GmbH

- weber.tec 822, Flüssige Dichtfolie
- weber.tec 824, Flexible Dichtungsschlämme, 1-K
- weber.tec D 2 Fliese, Flex Dichtschlämme, 2-K

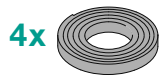
Als alternatief kunnen op verzoek ook andere afdichtingslurry's worden gebruikt.

### Getest Waterdicht

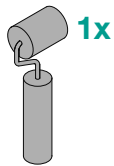
ETAG 022 DIN 18534



#Z0016890



#Z0015837

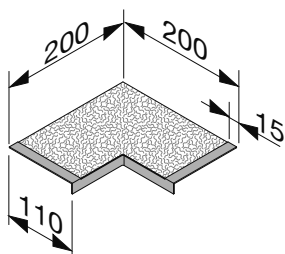


#Z0017595



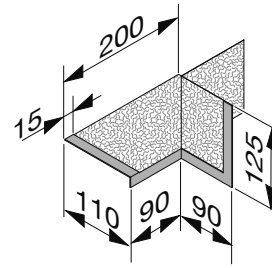
#Z0017700

A



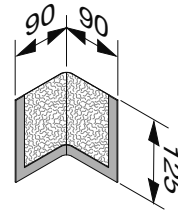
#Z0016616

B



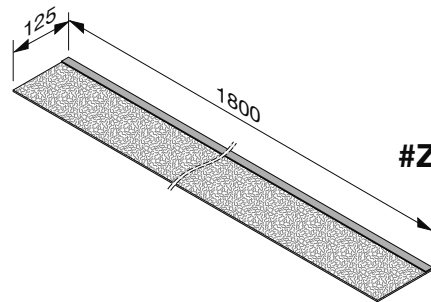
#Z0016892

C



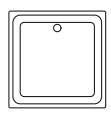
#Z0016895

D

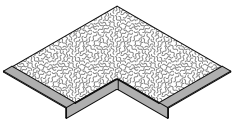


#Z0016617

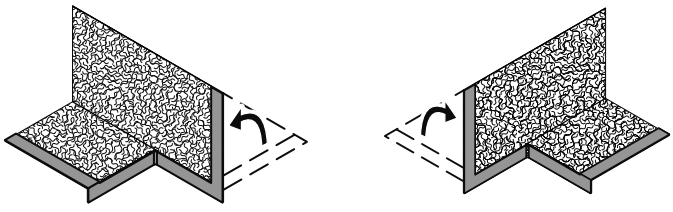


	
<b>A</b>	4 x
<b>B</b>	2 x
<b>C</b>	2 x
<b>D</b>	4 x

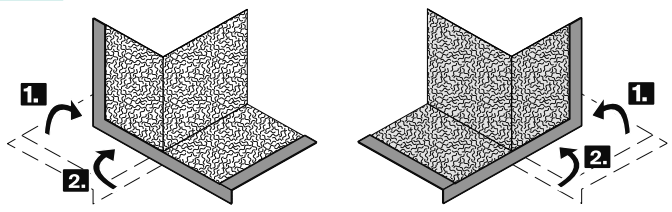
**A**



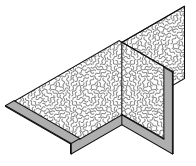
**A'**



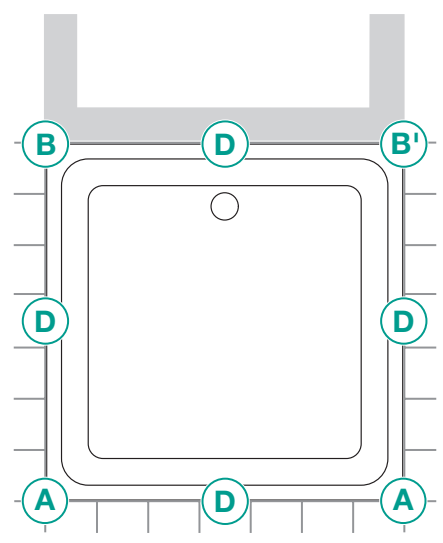
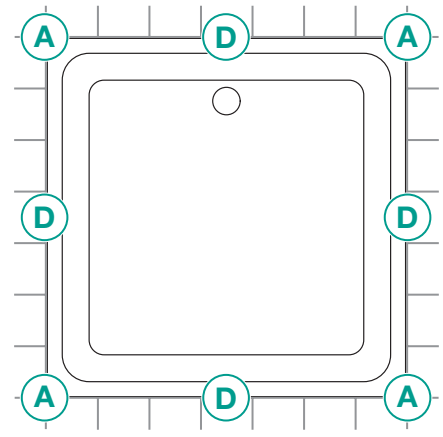
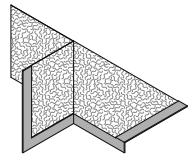
**A''**

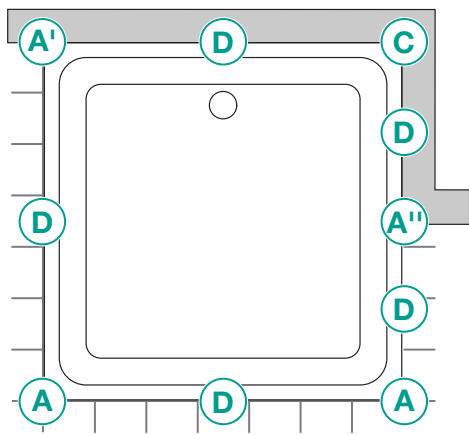
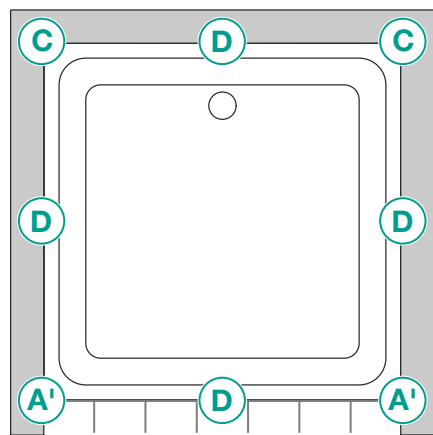
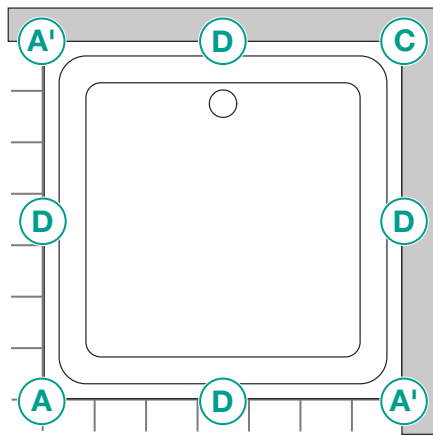


**B**

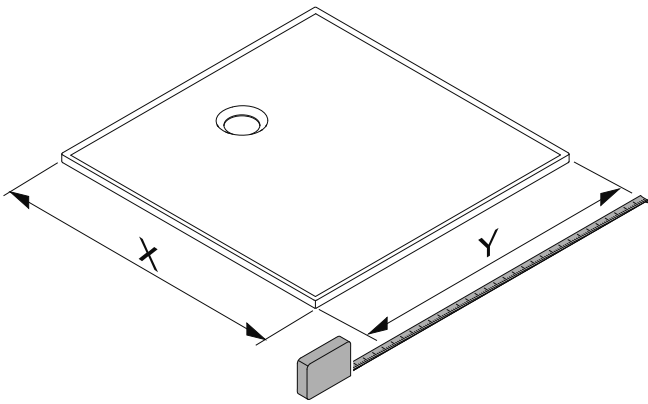


**B'**

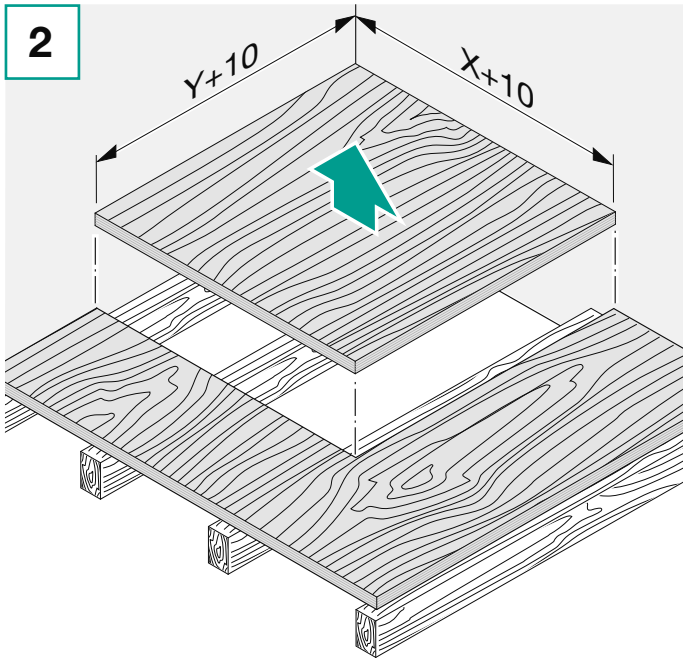




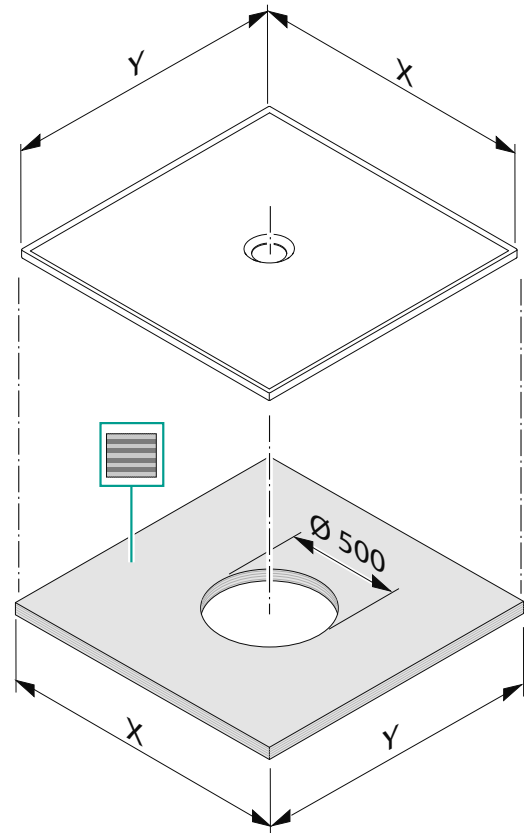
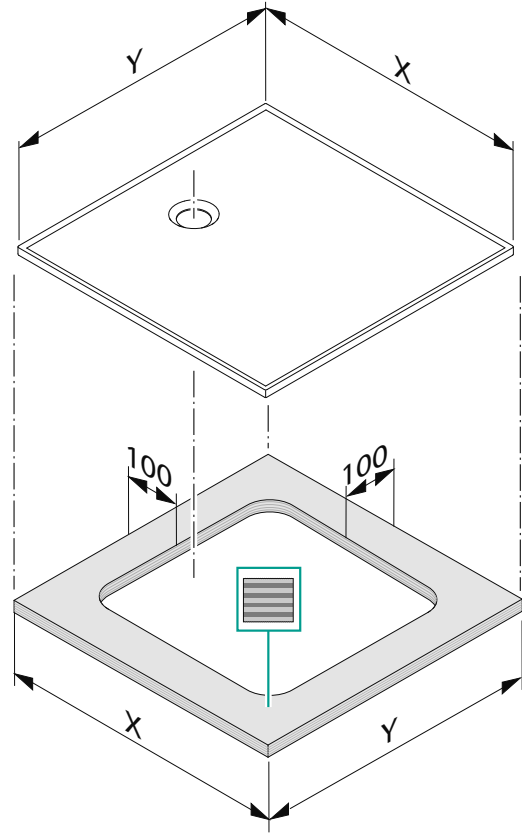
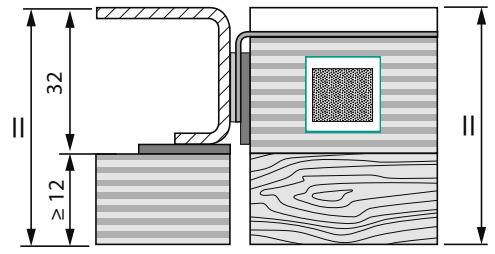
1

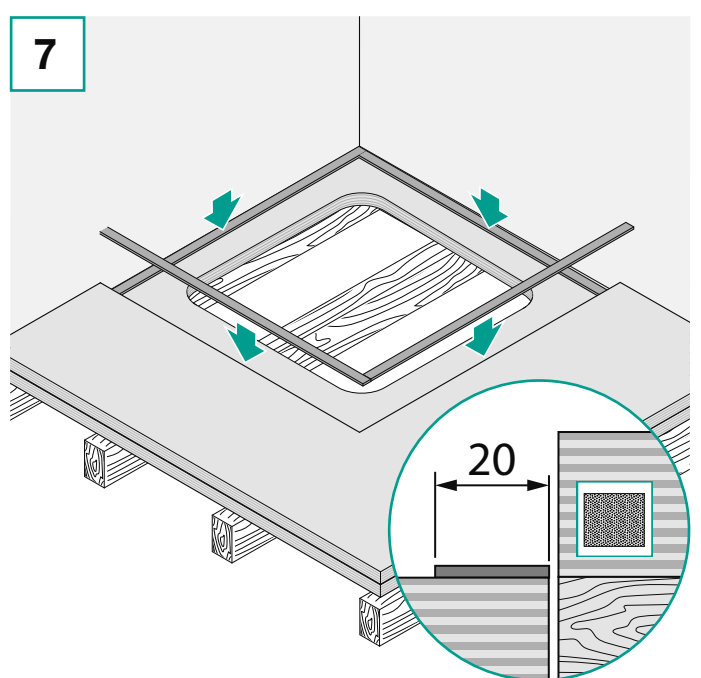
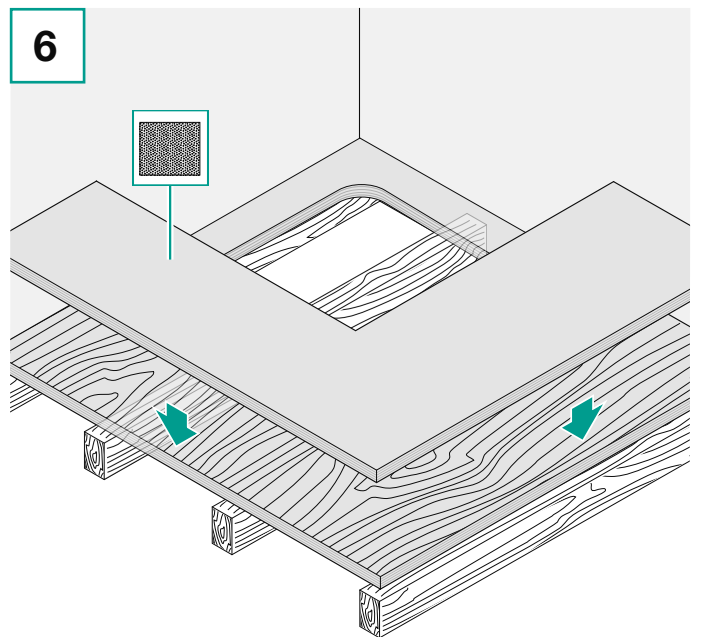
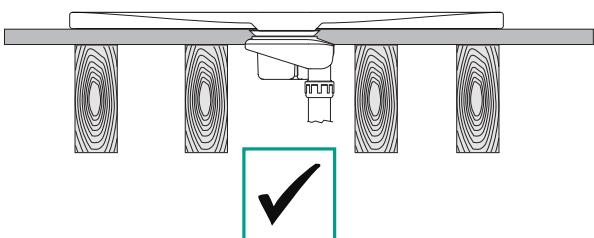
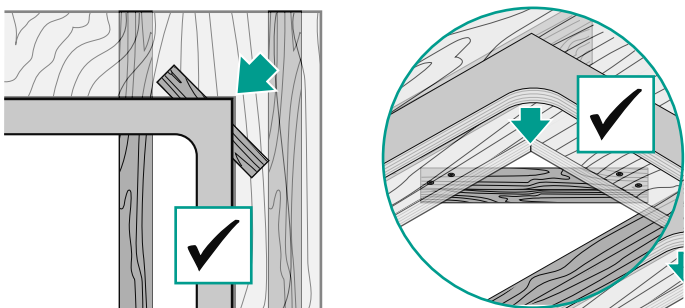
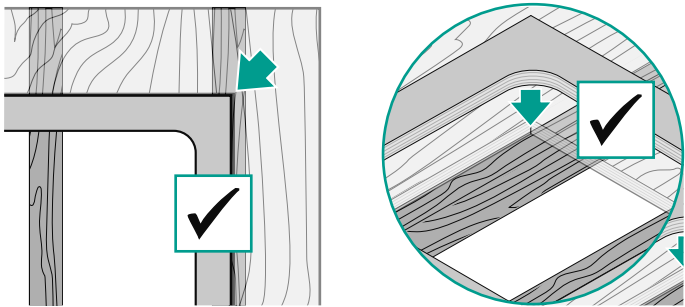
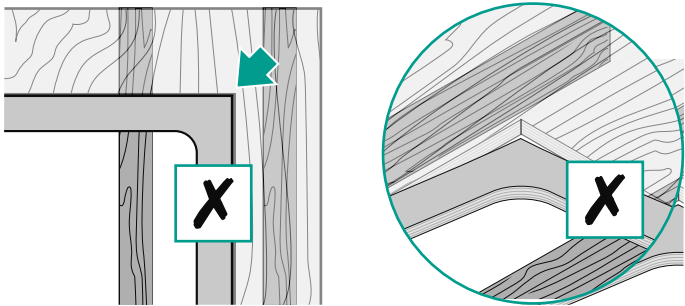
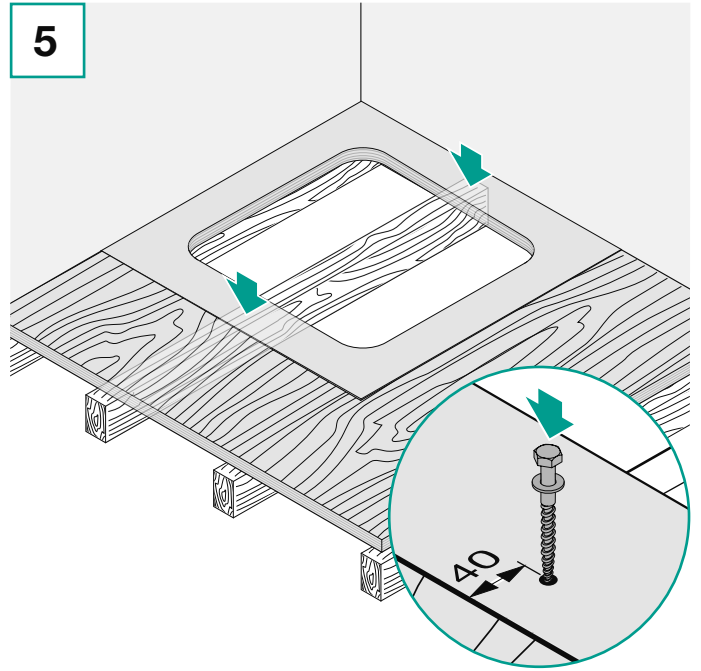
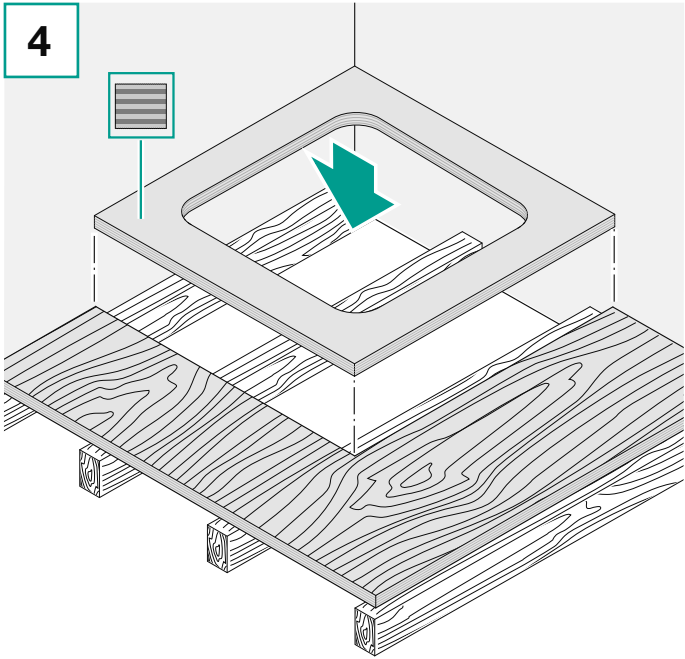


2

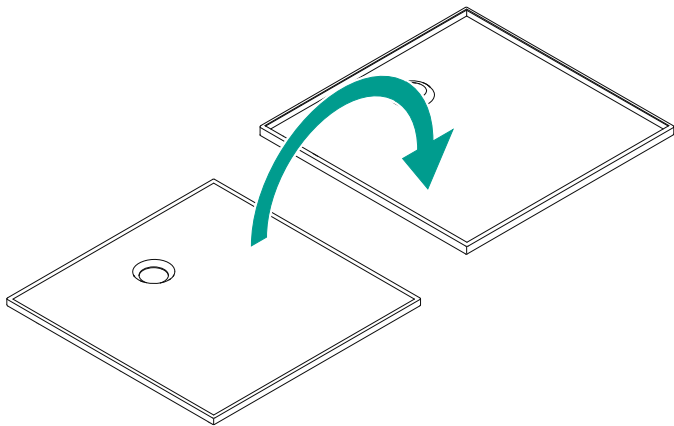


3

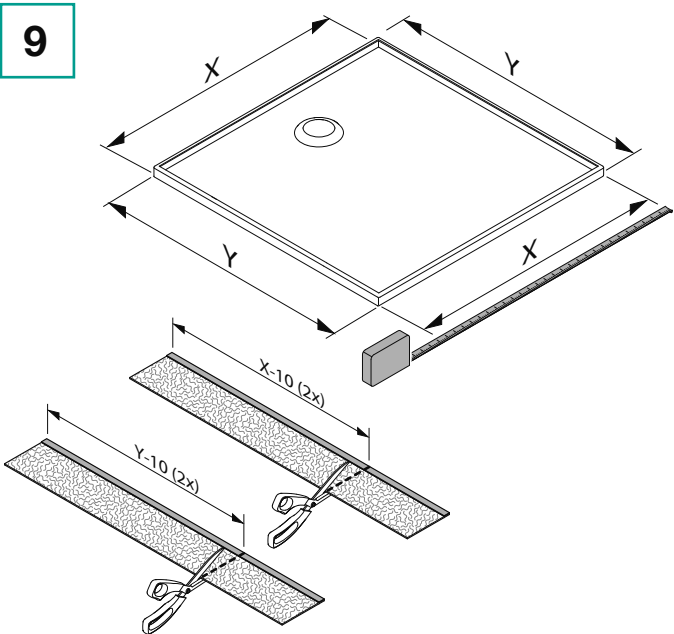




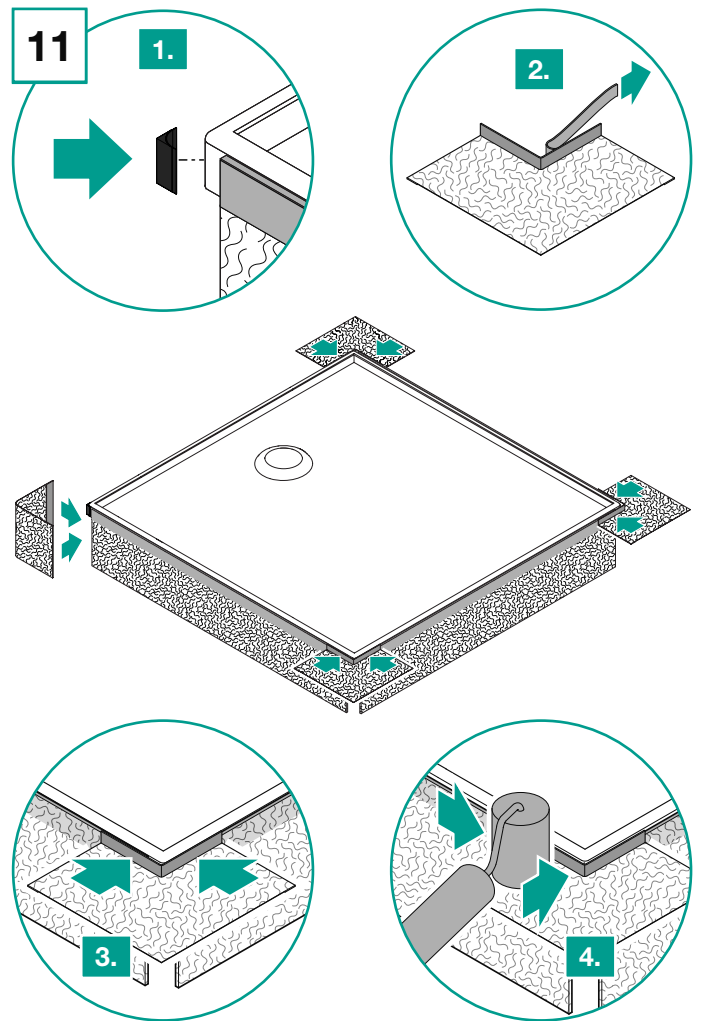
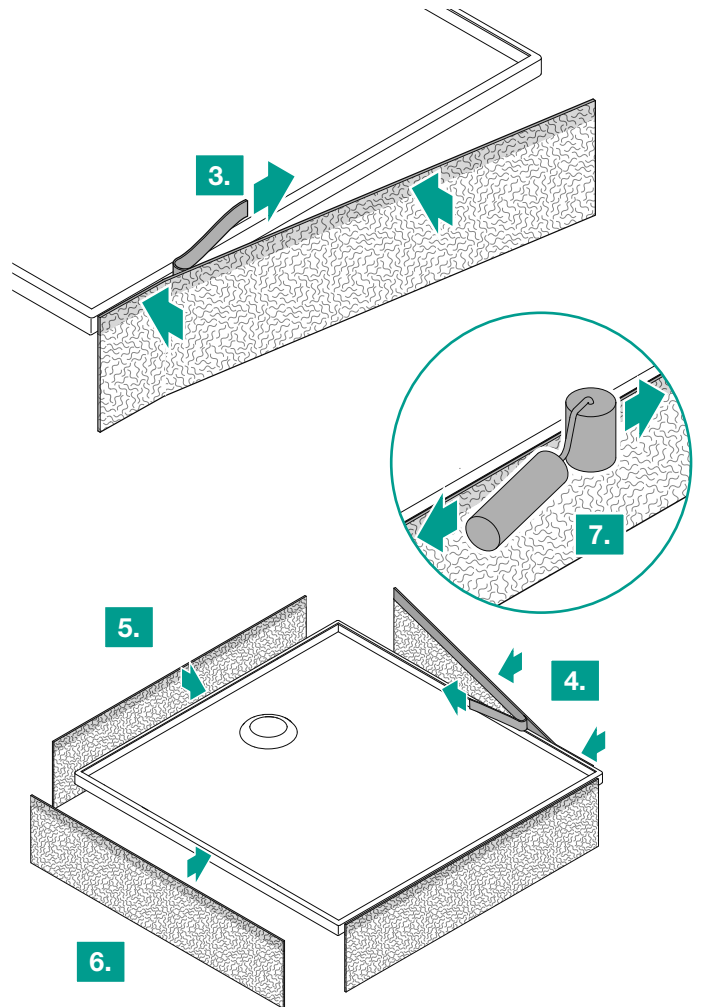
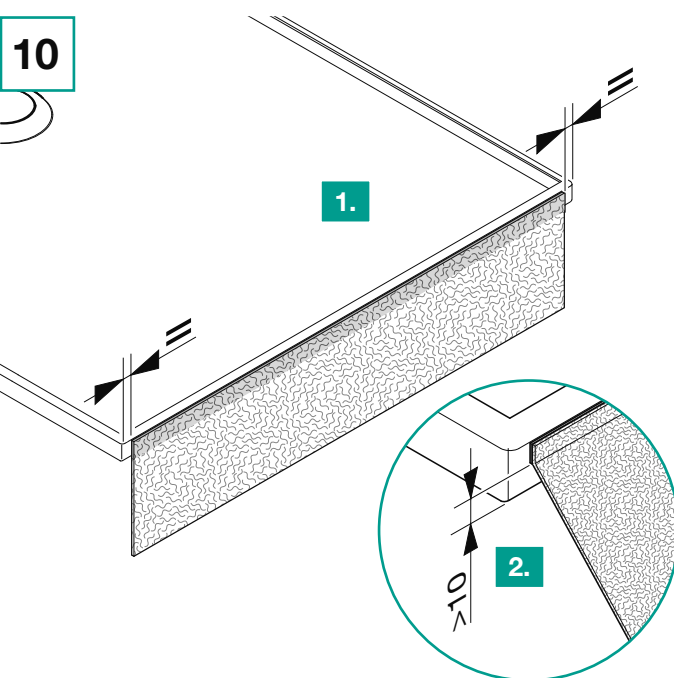
8



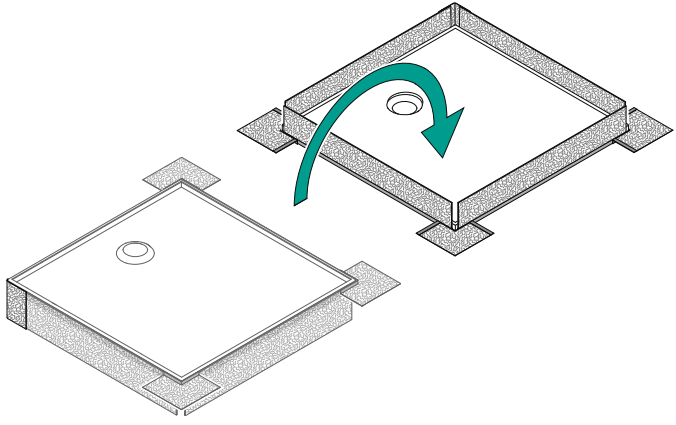
9



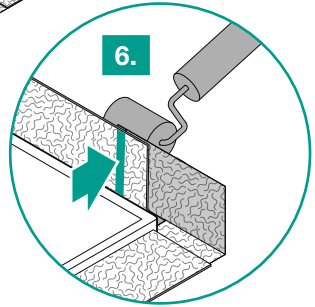
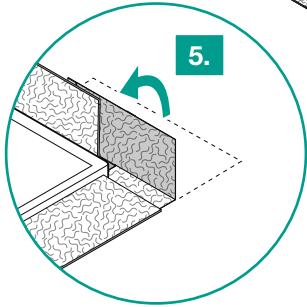
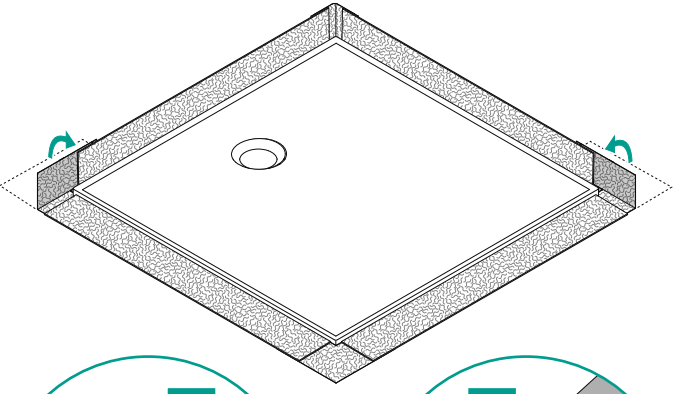
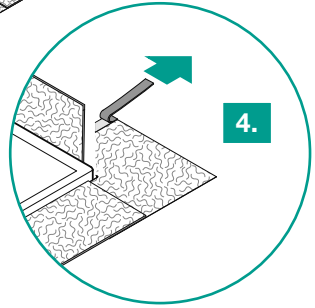
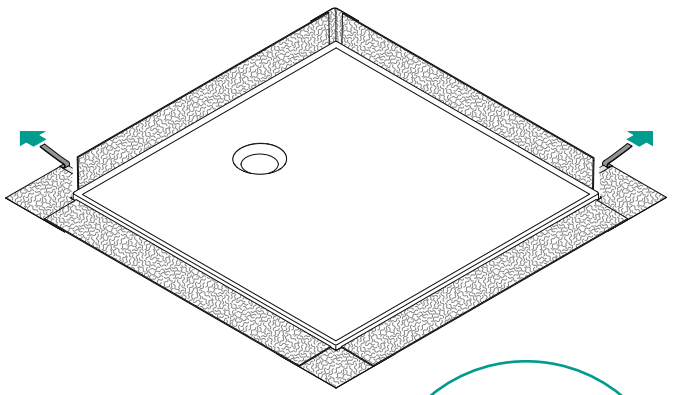
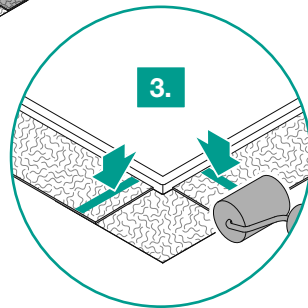
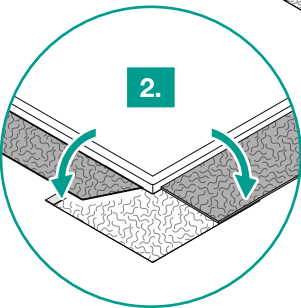
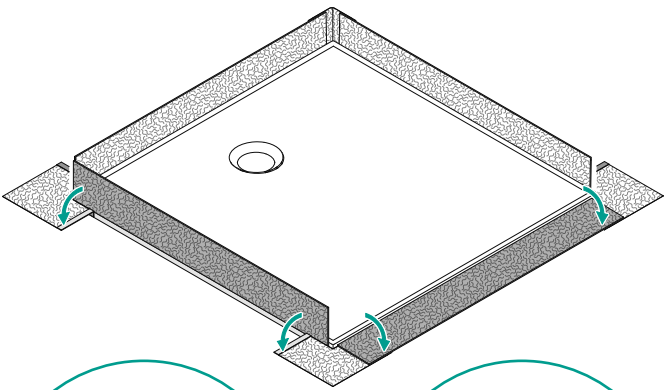
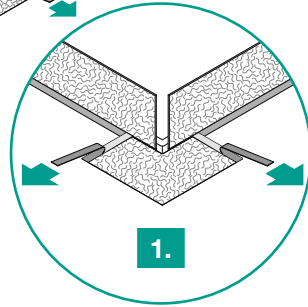
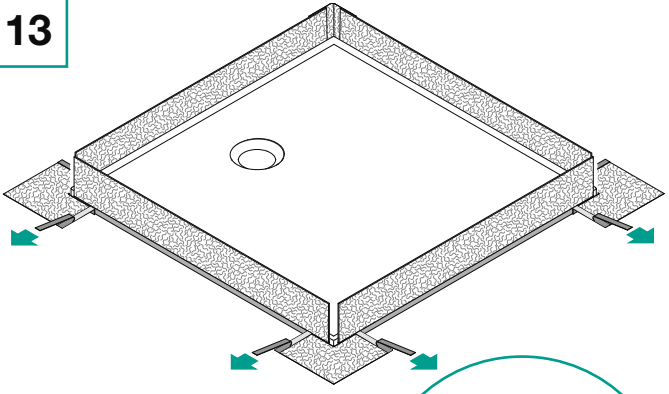
10



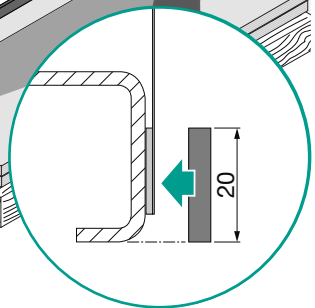
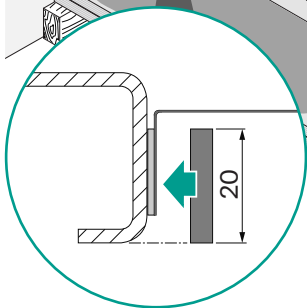
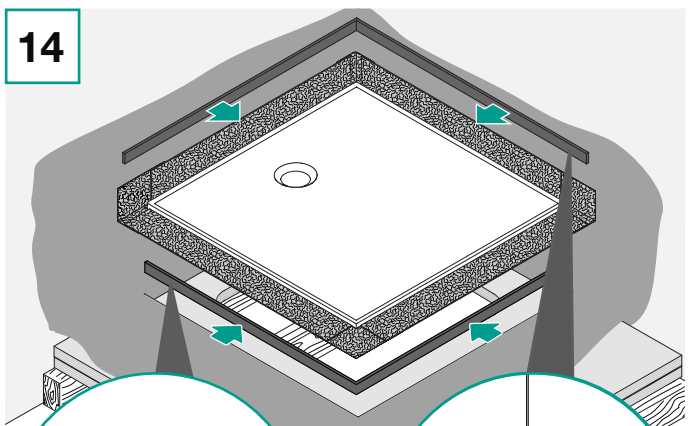
12



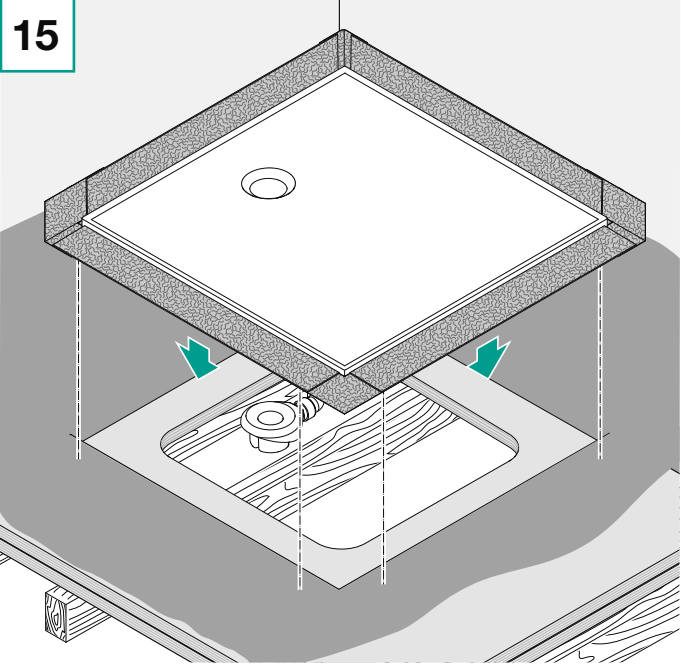
13



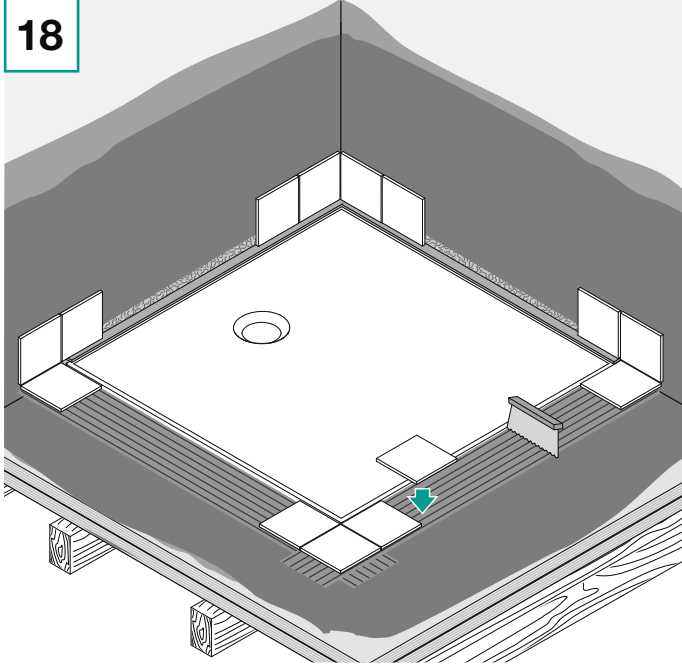
14



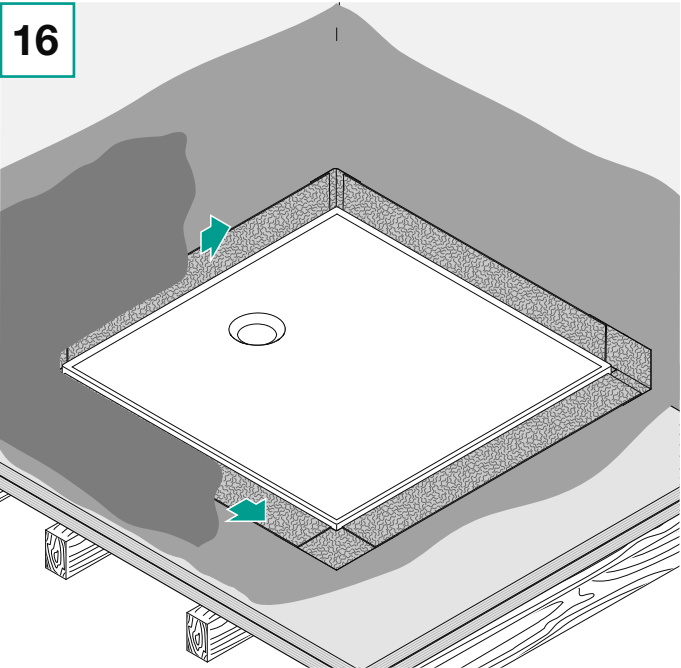
15



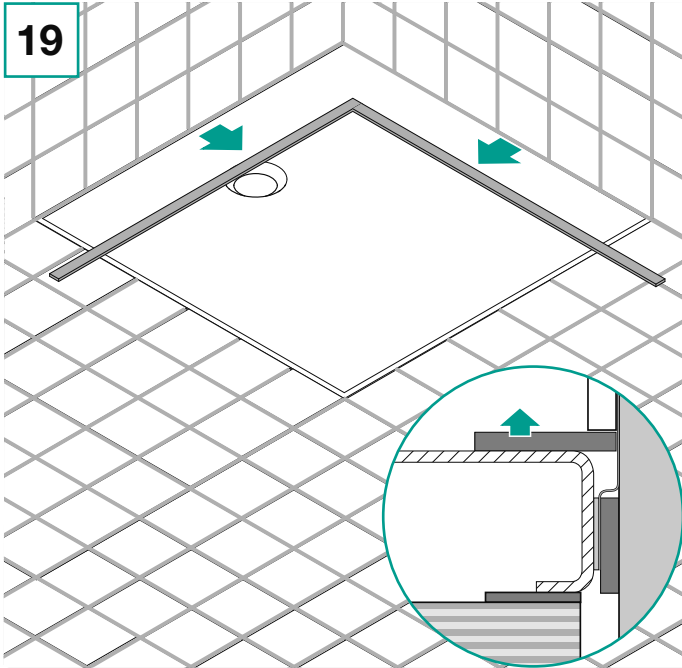
18



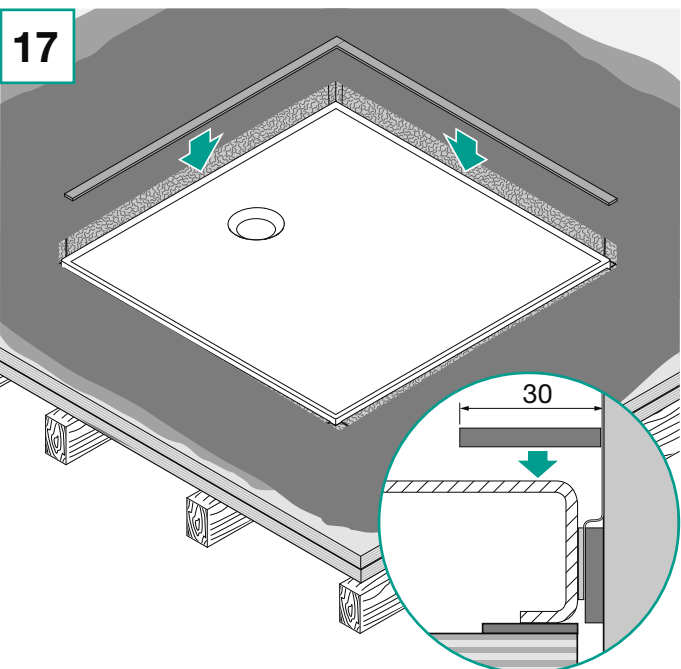
16



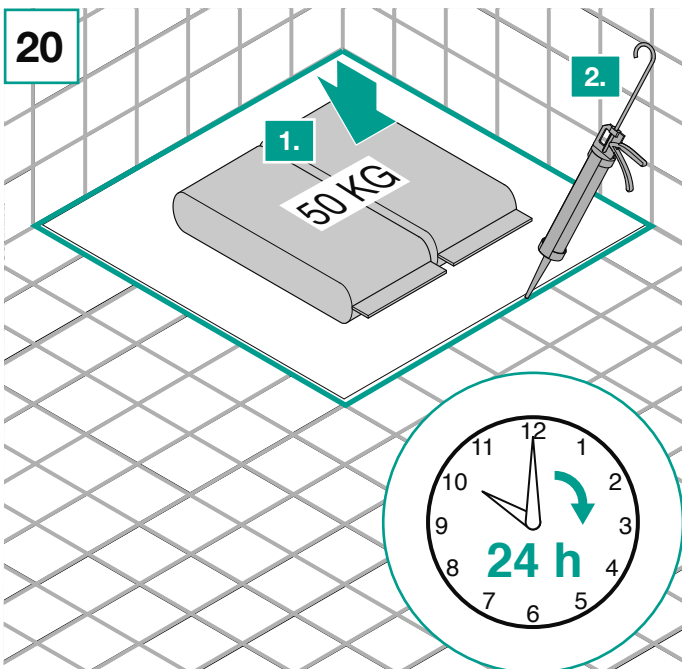
19



17



20



**Bette GmbH & Co. KG**  
Heinrich-Bette-Straße 1  
D-33129 Delbrück  
Tel.: +49 5250 511-0  
Fax: +49 5250 511-130  
info@bette.de  
www.my-bette.com