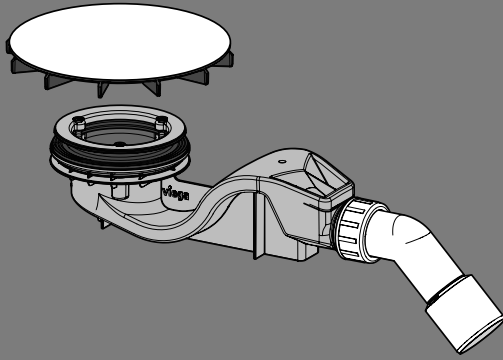


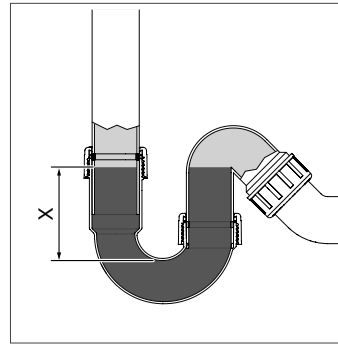
DE Montageanleitung BetteAir Ablaufgarnitur
 EN Installation instruction BetteAir Waste fittings
 FR Instructions de montage BetteAir Garniture de vidage
 NL Montagehandleiding BetteAir Afvoergarnituur

B524
 B525

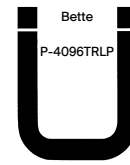


BETTE

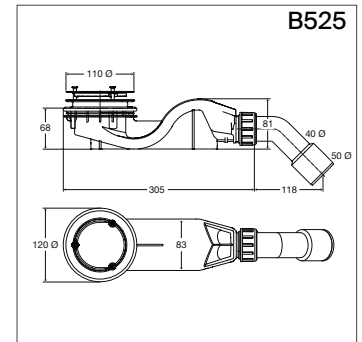
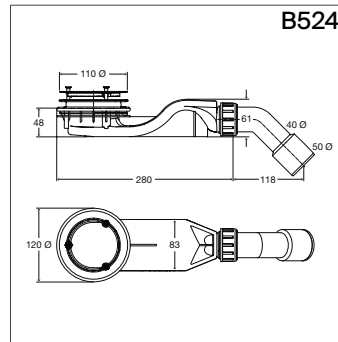
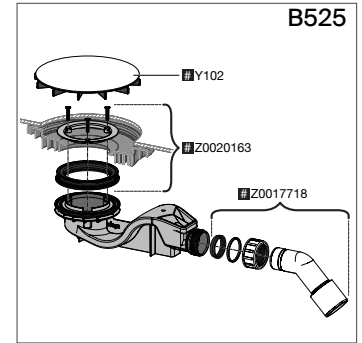
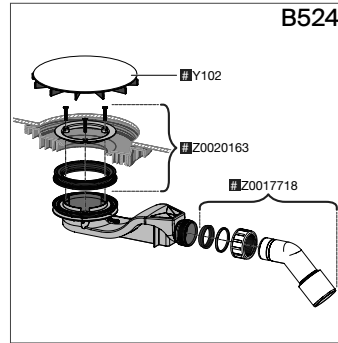
530 874 · 2024-02 · V3 · VP.N240051



x = 30 mm (B524)
 x = 50 mm (B525)



Ersatzteil
 Spare part
 Pièce détachée
 Reserveonderdeel



DE

EN

FR

NL

Wichtige Informationen – Bitte beachten

Sicherheitshinweise

- Gehen Sie unbedingt nach der Anweisung der Montageanleitung vor, um Montagefehler und Schäden am Produkt zu vermeiden.
- Beachten Sie neben den Hinweisen in dieser Anleitung die allgemein gültigen Sicherheits- und Unfallvorschriften.

Hinweise zur Anleitung

- Die Einhaltung dieser Einbau-Empfehlung ist Voraussetzung für einen Gewährleistungsanspruch auf der Grundlage unserer Verkaufs- und Lieferbedingungen.
- Die Abbildungen sind nicht maßstabsgerecht.
- Alle technischen Daten der Montageanleitung sind sorgfältig erstellt, bei offensichtlichen Irrtümern bleiben nachträgliche Korrekturen vorbehalten.

Montagehinweise

- Die Montage darf nur durch qualifiziertes Fachpersonal erfolgen.
- Behandeln Sie das Produkt mit größter Sorgfalt, um Beschädigungen zu vermeiden. Ringe und andere Gegenstände, die das Produkt beschädigen können, müssen vor der Montage abgelegt werden.

Important information – please note

Safety information

- It is essential that you follow the instructions given in the installation guide in order to prevent installation errors and damage to the product.
- Please observe the general safety and accident prevention regulations in addition to the information provided in these instructions.

About this guide

- Installation according to these instructions is a condition for considering any guarantee claim. Please see our conditions of sale and terms of delivery.
- The illustrations are not true to scale.
- All technical data of the installation manual has been prepared with care, subject to subsequent corrections of obvious errors.

Installation information

- Only to be installed by qualified specialists.
- Handle the product with the greatest care in order to prevent damage. Rings and other items that could damage the product must be removed before installation.

Informations importantes – Veuillez en tenir compte

Consignes de sécurité

- Procédez strictement comme indiqué dans le manuel de montage pour éviter toute erreur de montage et tout dommage du produit.
- Outre les consignes du présent manuel, tenez compte également des dispositions généralement en vigueur en matière de sécurité et de prévention des accidents.

Instructions

- L'observation de cette recommandation de pose est la condition préalable pour un recours en garantie sur la base de nos conditions de vente et de livraison.
- Les illustrations ne sont pas à l'échelle.
- Toutes les informations techniques figurant dans la notice de montage sont élaborées avec soin. En cas d'erreurs manifestes des corrections ultérieures demeurent sous réserve.

Instructions de montage

- Le montage ne doit être réalisé que par du personnel qualifié.
- Manipulez le produit avec la plus grande précaution afin d'éviter tout dommage. Les bagues et autres objets susceptibles d'endommager le produit doivent être retirés avant le montage.

Belangrijke informatie – In acht nemen a.u.b.

Veiligheidsinstructies

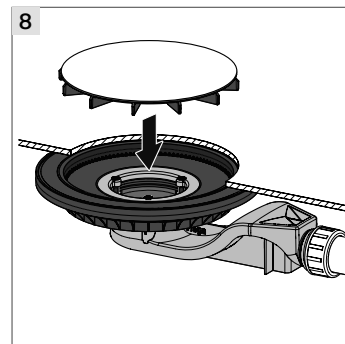
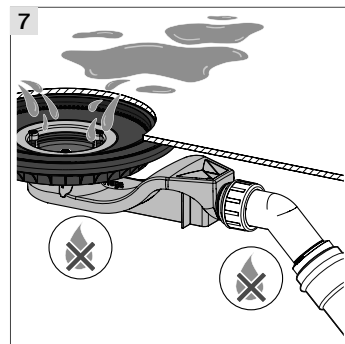
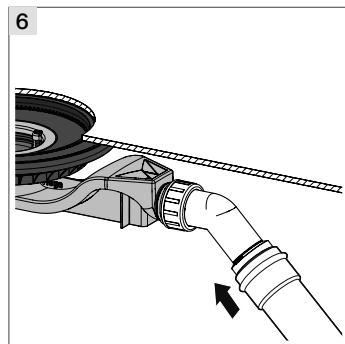
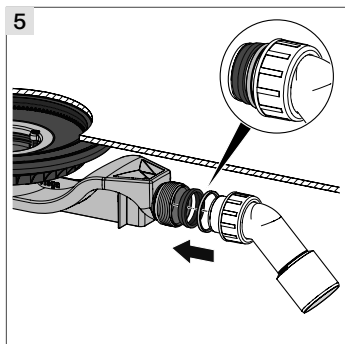
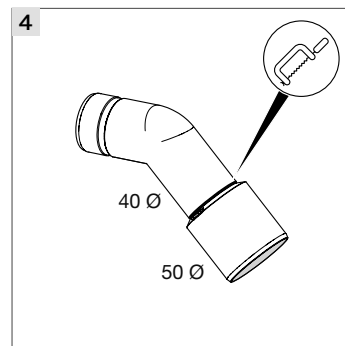
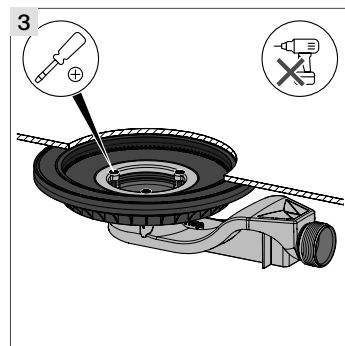
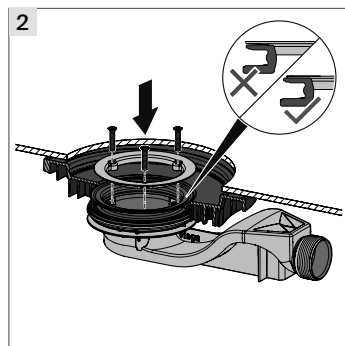
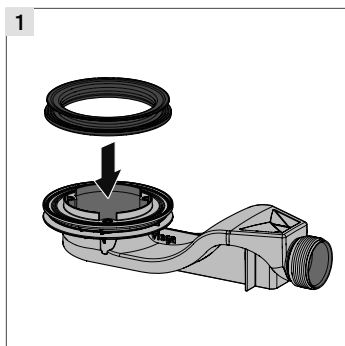
- Ga absoluut te werk volgens de aanwijzingen in de montagehandleiding, om montagefouten en schade aan het product te voorkomen.
- Neem naast de instructies in deze handleiding de algemeen geldige veiligheids- en ongevalvoorschriften in acht.

Opmerkingen bij de handleiding

- Het opvolgen van de aanbevelingen voor het inbouwen is - op basis van onze Voorwaarden voor Verkoop en Levering een voorwaarde om aanspraak te kunnen maken op garantie.
- De afbeeldingen zijn niet schaalgetrouw.
- Alle technische gegevens van de montage-instructies zijn zorgvuldig opgesteld, bij duidelijke fouten blijven latere correcties voorbehouden.

Montage-instructies

- De montage mag uitsluitend door gekwalificeerd vakpersoneel plaatsvinden.
- Behandel het product uiterst zorgvuldig om beschadigingen te voorkomen. Ringen en andere voorwerpen die het product kunnen beschadigen, moeten vóór de montage worden afgedaan.



Reinigung
cleaning
nettoyage
reining

